



1/12 scale Fulldetail Kit Ferrari 126C2



Ver.A Rd.2 Brazilian GP

MFH
Model Factory Hiro

2-3-8 Higashihokima, Adachi-ku, Tokyo 121-0063
Phone: 81-3-5851-2522 Fax: 81-3-5851-2524

URL: <http://www.modelfactoryhiro.com>
E-mail: cus@modelfactoryhiro.com

注意

- 組立て前に十分に仮組みを行って下さい。
- メタルパーツは成形している場合がありますが実用を調整しながら組立てを行って下さい。調整の際、多少の曲げは可能ですが破壊にはご注意ください。
- レジンパーツの調整については、ドライバー等で適度な力で注意しゆび付行って下さい。
- 組立ての際、取り合わせ等が必要な部分もありますのでご注意ください。
- メタルパーツはペリパターニングライン等を彫削した後に、プライマーサフナー等で下地処理を行って下さい。
- レジンパーツは組立て、塗装前に細型削り取り等で洗浄して下さい。
- 組立てには瞬間接着剤やエポキシ系ボンド全て使用下さい。
- デカールはファイル等に入れ、高温多湿を避けて保存して下さい。
- 本製品は、中級者以上を対象とした組立てキットです。このキットには、突っ込んだ部品や小さな部品が含まれています。子供の取扱や保管、又ビニール袋による窒息などの事故にご注意ください。塗料、工具、接着剤等は、説明書に詳しくお読み下さい。

CAUTION

- Please try temporary constructing the kit before applying any adhesives.
- The shape of the metal parts may be changed. You may restore the shape while you are doing the temporary construction. Please be noticed and pay attention that you may bend the part to certain extent, but there are possibilities to be broken.
- You can change the shape of the resin casting parts. However, Please do not slowly and not to bend the parts too fast.
- Please be noticed that some parts may have to cut a little bit to be fit completely in the kit.
- After you have processed the burr and the parting lines of the metal parts, Please use under coating (eg. primer surface) before the next step.
- Please clean the resin casting parts (eg. using releasing agent) before use.
- Please use super glue or epoxy resin when building the kit.
- Please put the details in the holder and keep it in dry and cool place.
- This kit is intended for over 18 years old. Small parts and sharp parts are included so keep away from children. Read carefully each instruction before using tools, cutter, adhesive, etc.

PARTS LIST

TURNUED PARTS

01	シャフト	Shaft	4
02	センターロック	Center lock	4
03	ダンパー A	Dumper A	2
04	ダンパー B	Dumper B	2
05	テールライト台座	Tail light base	1
06	エキゾーストエンド A	Exhaust end A	2
07	フロントホイールリム	Front wheel rim	2
08	リアホイールリム	Rear wheel rim	2
09	Fホイールディッシュ	Front wheel dish	2
10	Rホイールディッシュ	Rear wheel dish	2

VACUUM PARTS

01	ウインドシールド	Wind shield	1
----	----------	-------------	---

CLEAR PARTS

01	Fブレーキダクト (R)	F Brake duct (R)	1
02	Fブレーキダクト (L)	F Brake duct (L)	1
03	Rブレーキダクト (R)	R Brake duct (R)	1
04	Rブレーキダクト (L)	R Brake duct (L)	1
05	コルカタ	Connector	1
06	リザーバー A	Reservoir A	1
07	リザーバー B	Reservoir B	2
08	テールライト	Tail light	1
09	リザーバー C	Reservoir C	1

LASER LITHOGRAPHY PARTS

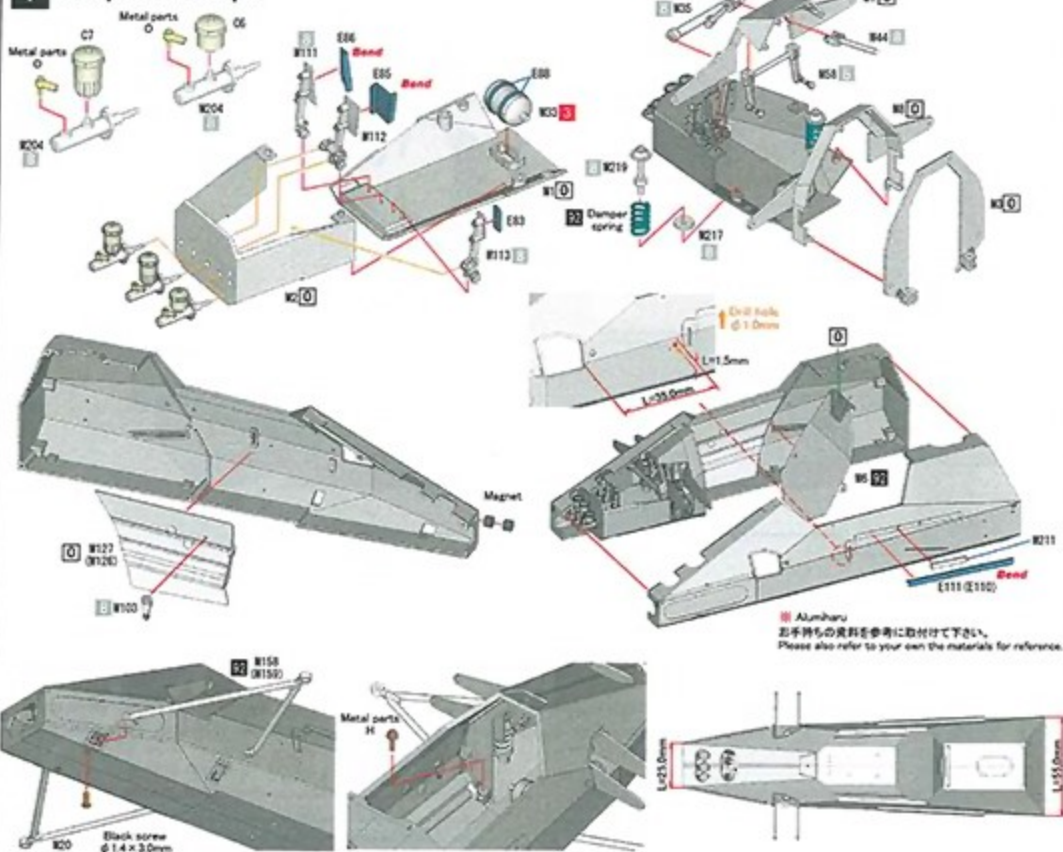
01	ジョイント A	Joint A	2
02	ジョイント B	Joint B	4
03	ジョイント C	Joint C	2
04	ジョイント D	Joint D	16
05	ジョイント E	Joint E	2
06	エキゾーストエンド B	Exhaust end B	1

OTHERS

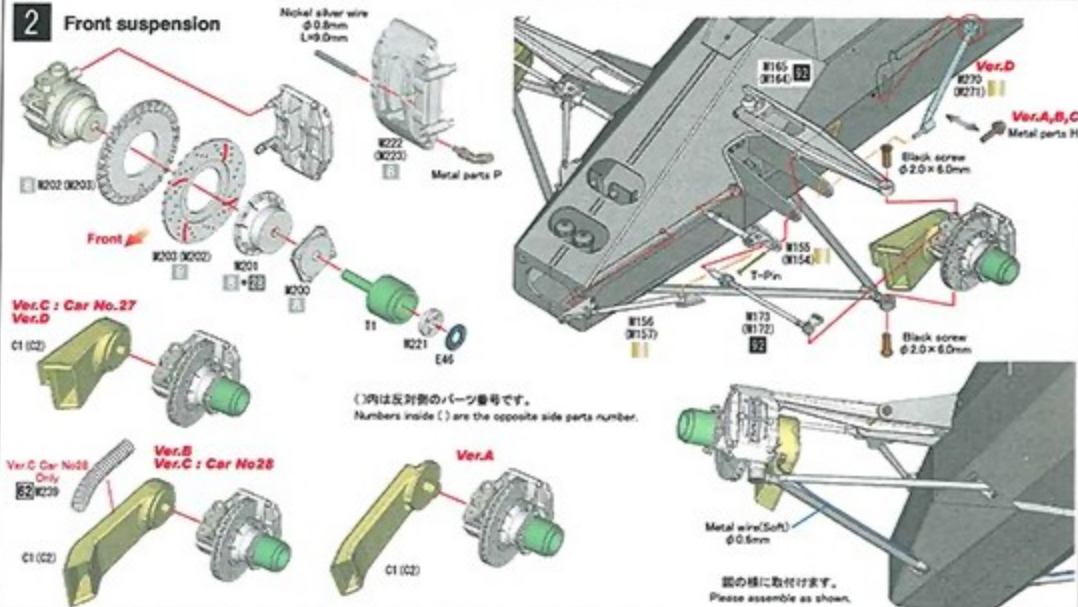
01	フロントタイヤ	Front tire	2
02	リアタイヤ	Rear tire	2
03	ワイヤ	Wire	1
04	ワイヤ (硬)	Metal wire (Hard)	1
05	ワイヤ (軟)	Metal wire (Soft)	1
06	金線 (硬) φ0.25mm	Metal wire (Hard)	1
07	金線 (軟) φ0.25mm	Metal wire (Soft)	1
08	金線 φ0.3mm	Metal wire	1
09	金線 φ0.5mm	Metal wire	1
10	ネジ	Stock screw	5
11	φ1.4mm×3.0mm	Screw	10
12	φ2.0mm×4.0mm	Screw	4
13	ダンパースプリング	Dumper spring	2
14	スプリング	Spring	2
15	ワッシャー	Flat rivet	16
16	ピン	T-Pin	16

01	パイプソケット	Pipe socket	4
02	ネジ	Screw	6
03	シラーシール	Etcher sticker	1
04	ボスシール	Embossed sticker	1
05	アルミハル	Aluminum	1
06	メッシュシート	Mesh sheet	2
07	熱収縮チューブ	Heat shrinkable tube	1
08	プラグコード	Plug cord	1
09	Black φ0.6mm	Black glue	1
10	Black φ0.8mm	Black glue	1
11	Red φ0.6mm	Red glue	1
12	Red φ0.8mm	Red glue	1
13	クリアチューブ	Clear tube	1
14	メーターカバー	Meter cover	1
15	φ4.5mm	Adhesive tape	1
16	φ5.2mm	Adhesive tape	1
17	φ5.7mm	Adhesive tape	1
18	φ7.5mm	Adhesive tape	1
19	両面テープ	Adhesive tape	1
20	エッチング	Photo etched plate	2
21	デカール	Sticker	2
22	シートベルトスタッパ	Seat belt sticker	1
23	シートベルトセット	Seat belt set	1
24	[Belt (Black), Adhesive tape]		1

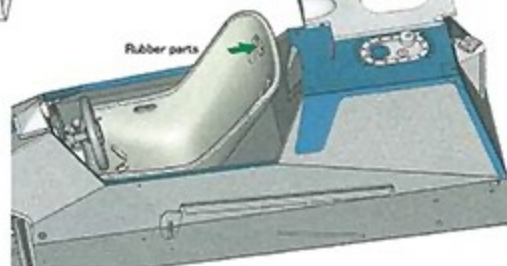
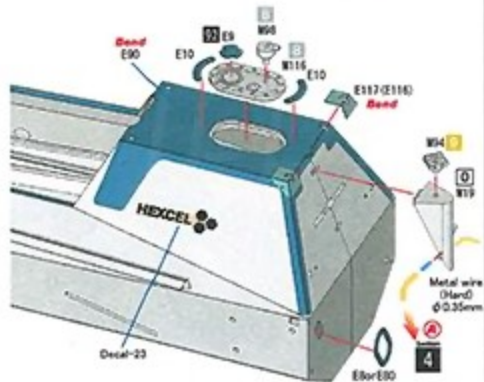
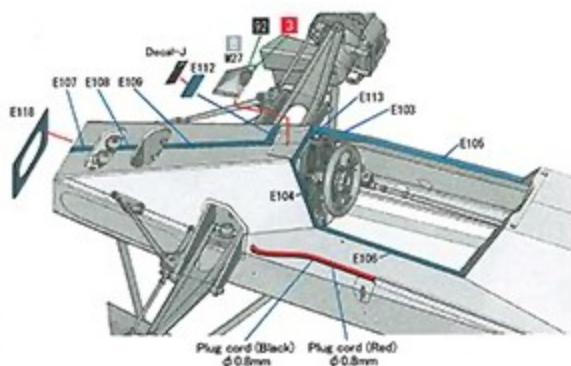
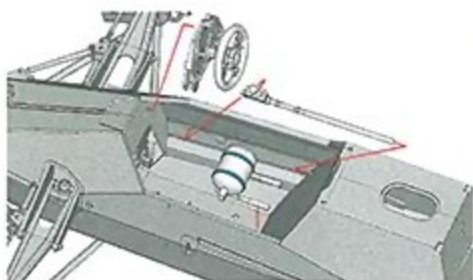
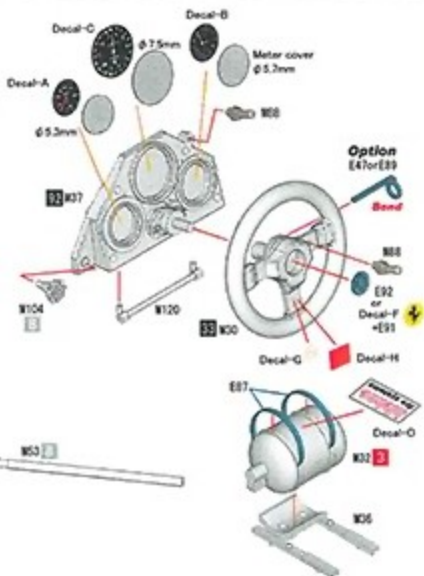
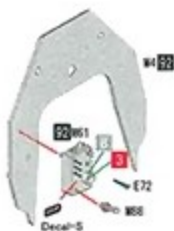
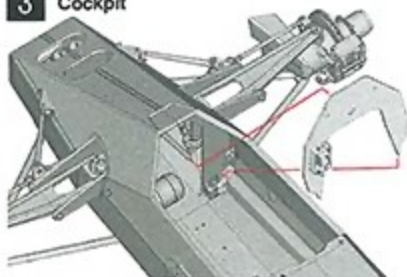
1 Cockpit & Monocoque



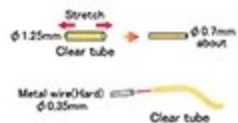
2 Front suspension



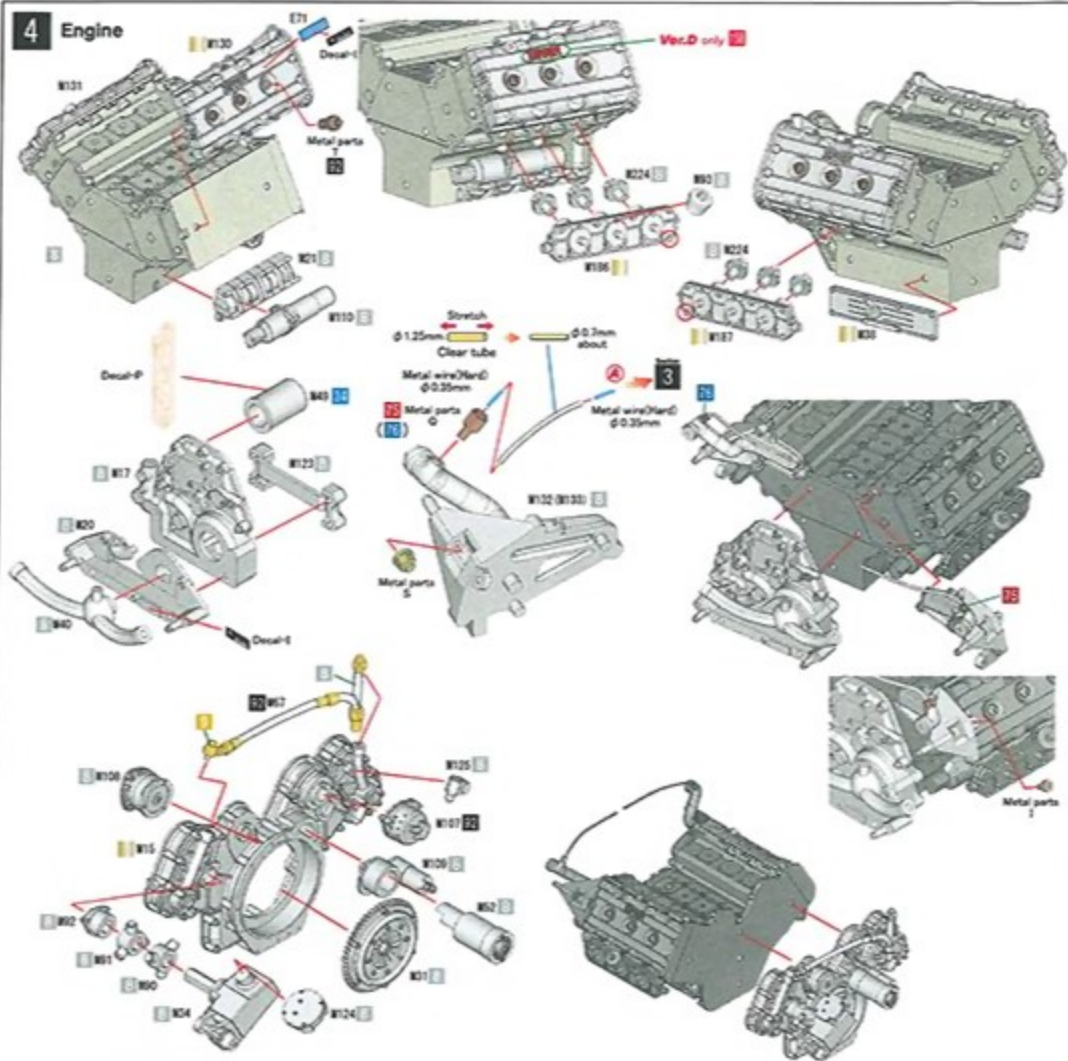
3 Cockpit



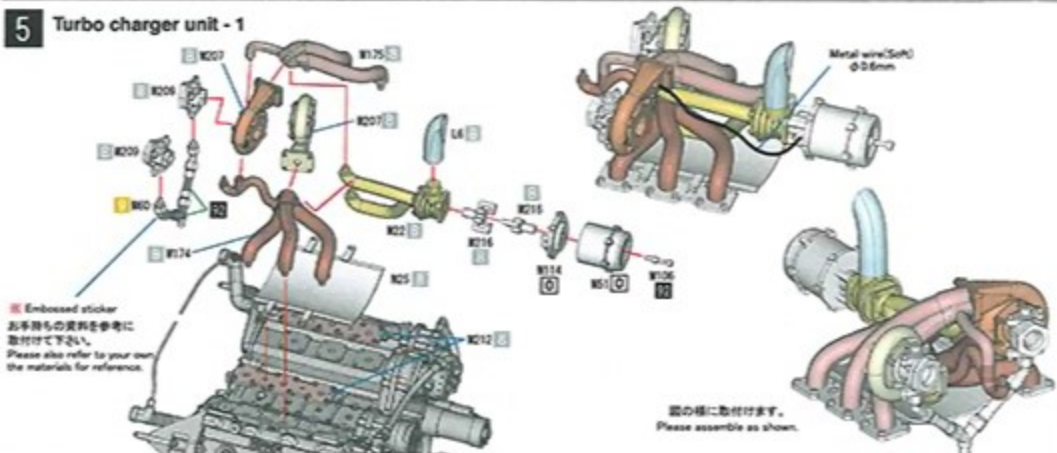
図の様に取付けます。
Please assemble as shown.



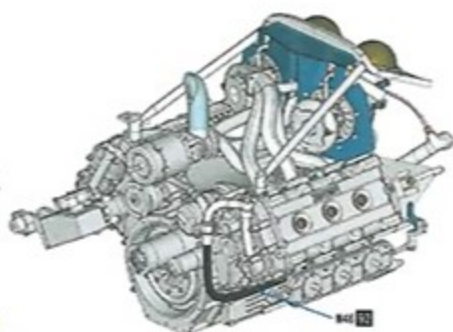
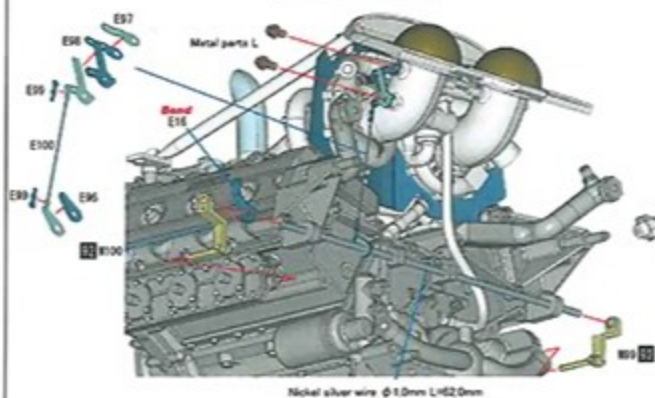
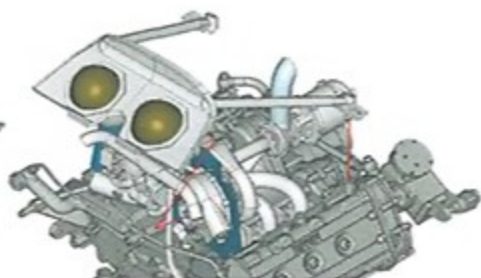
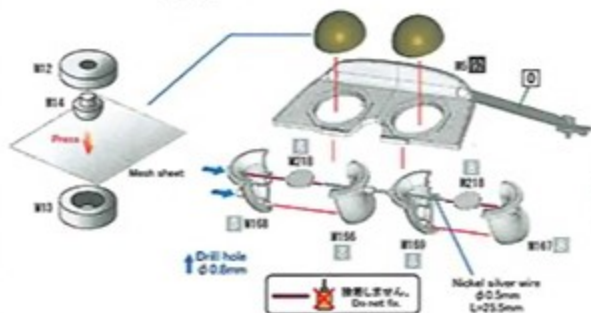
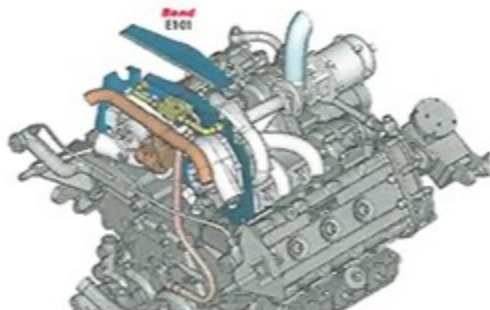
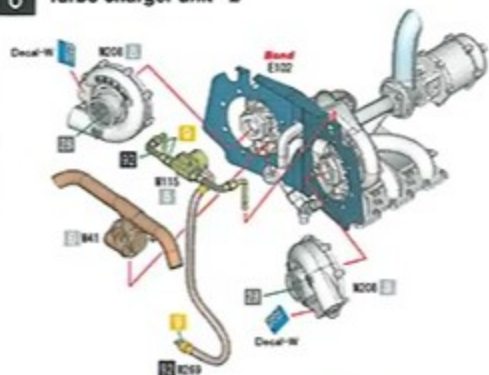
4 Engine



5 Turbo charger unit - 1

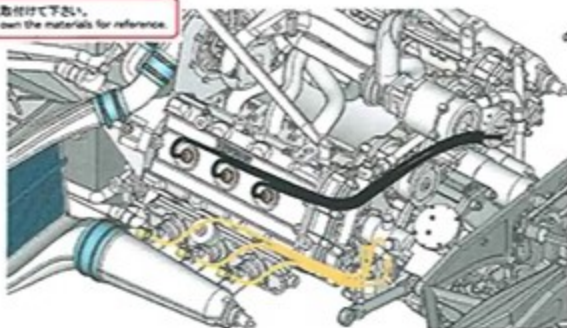
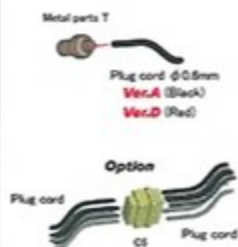


6 Turbo charger unit - 2



7 Piping

お手持りの資料を参考に取付けて下さい。
Please also refer to your own the materials for reference.



Stretch
 $\phi 1.25mm$ Clear tube \rightarrow $\phi 0.7mm$ about

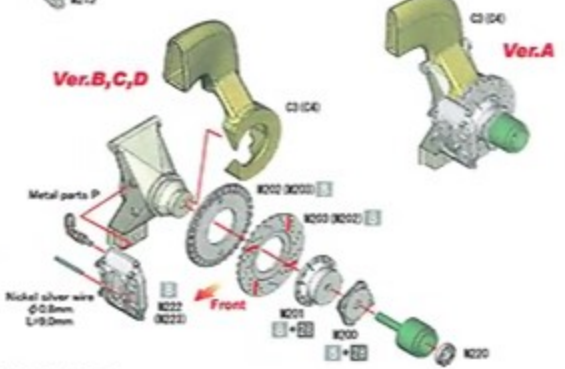
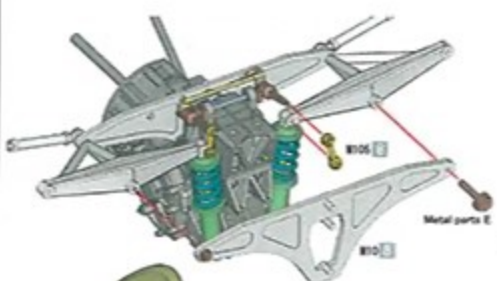
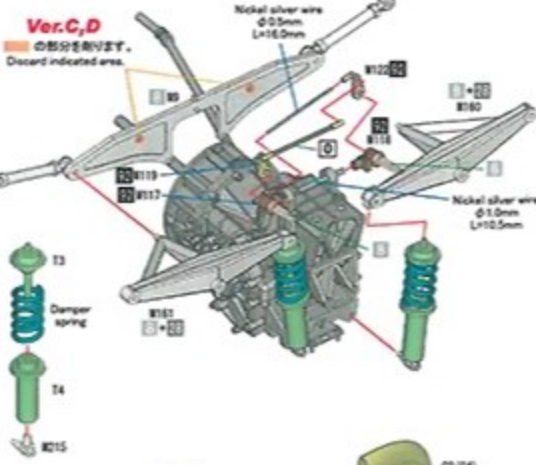
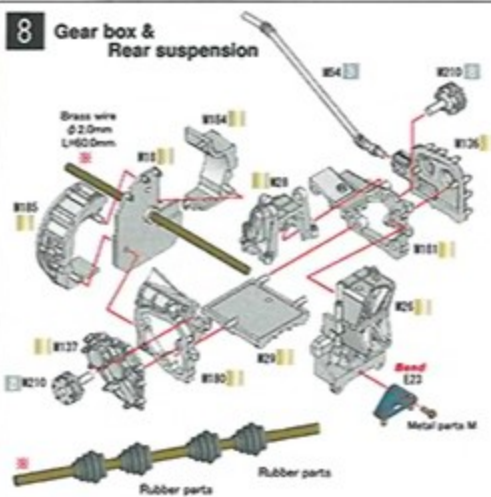
Metal wire (Hard) $\phi 0.35mm$
 Metal parts U
 Clear tube

Option

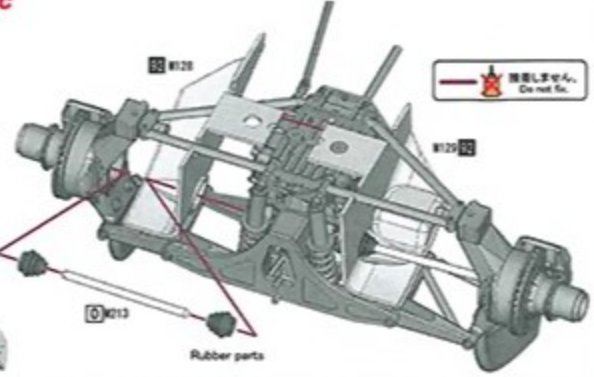
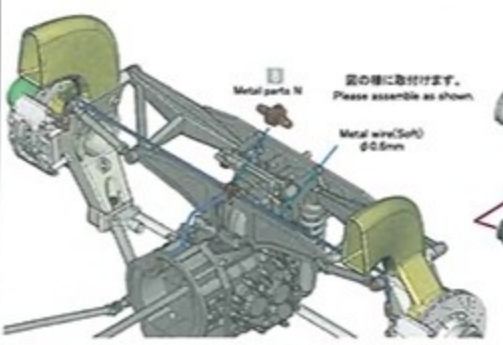
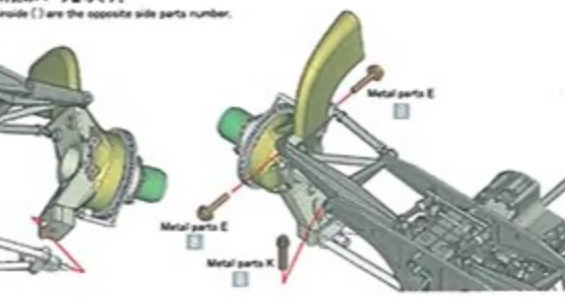
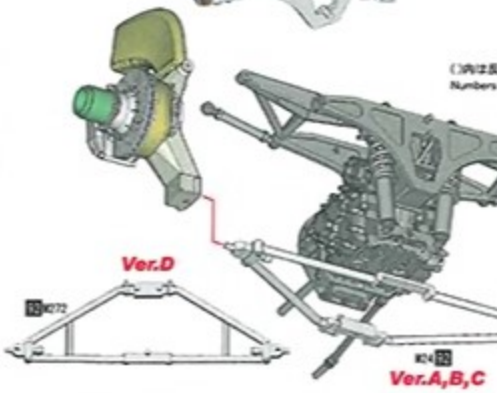
Clear tube

熱収縮チューブ(黒)
 Heat shrinkable tube (Black)
 取付た後に熱を加えて下さい。
 Please heat the tube after attached.

8 Gear box & Rear suspension

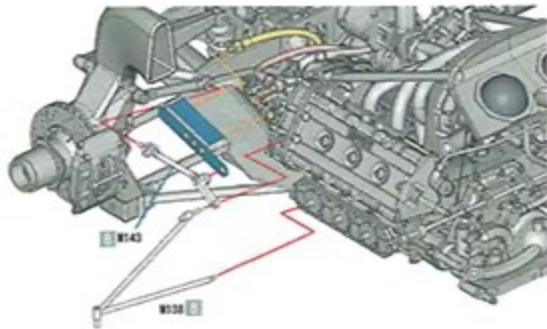
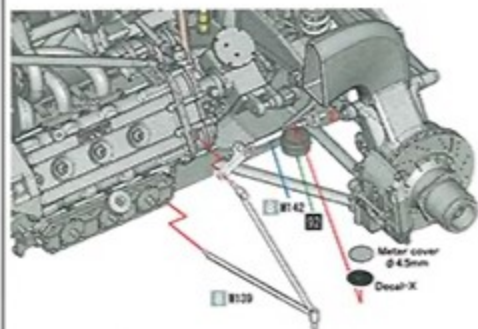
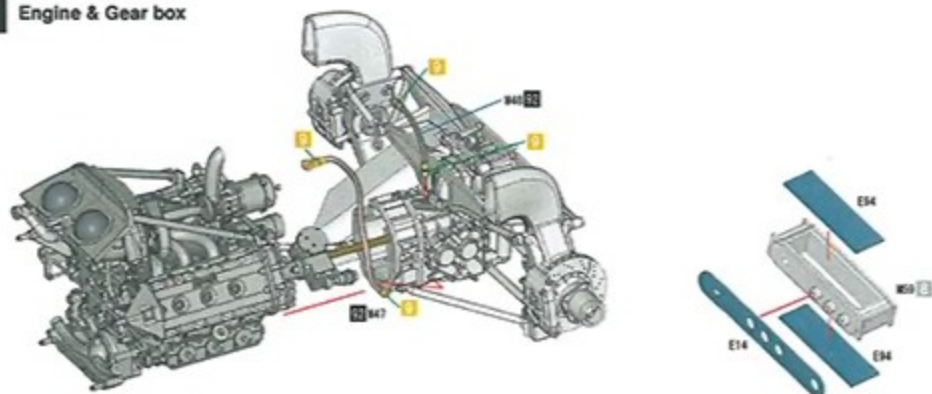


()内は反対側のパーツ番号です。
 Numbers inside () are the opposite side parts number.



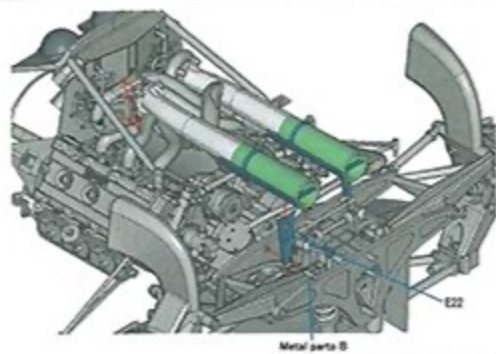
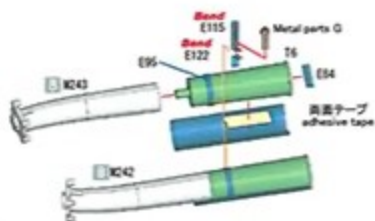
壊しません。
 Do not fix.

9 Engine & Gear box

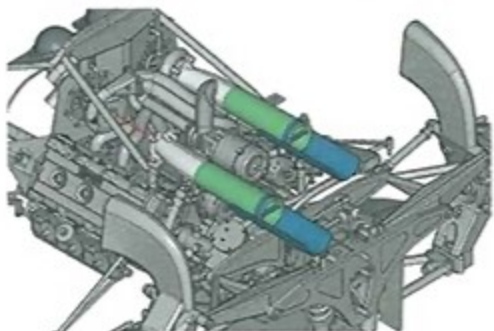
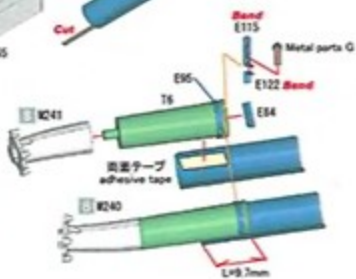


10 Exhaust

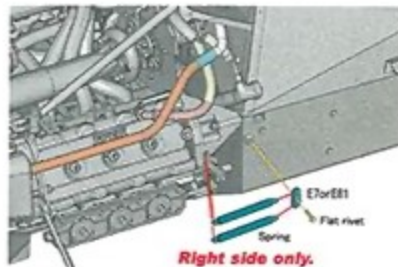
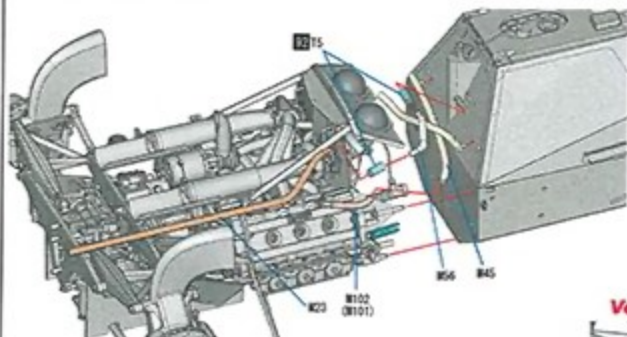
Ver.A,B



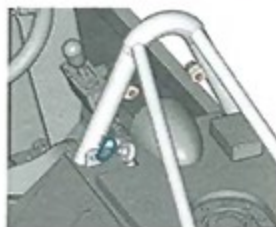
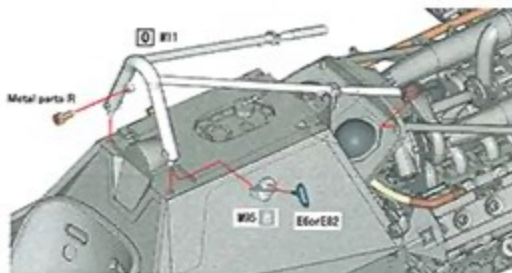
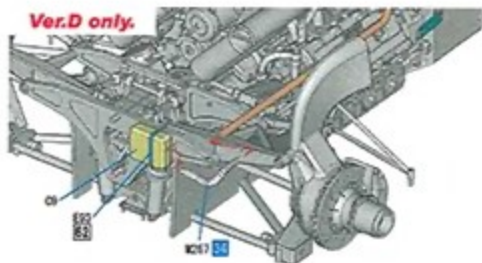
Ver.C,D



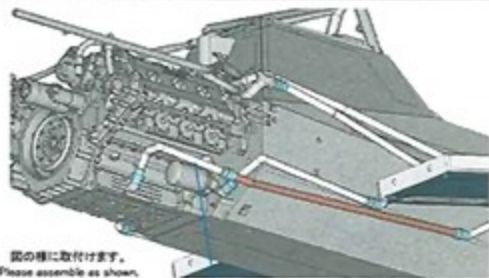
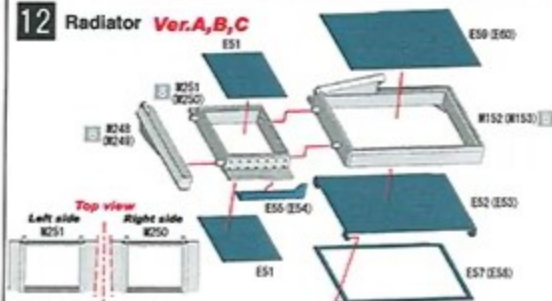
11 Engine parts & Roll bar



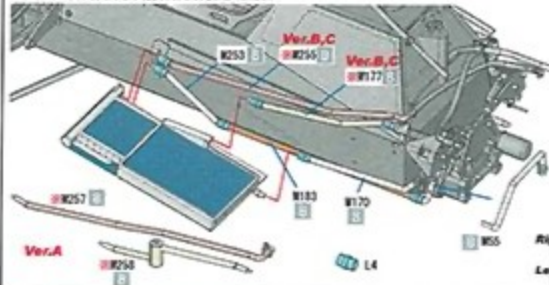
Ver.D only.



12 Radiator **Ver.A,B,C**



()内は反対側のパーツ番号です。
Numbers inside () are the opposite side parts number.

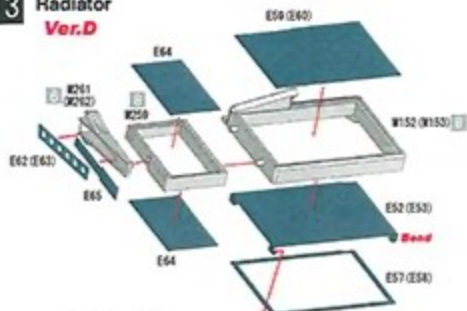


Top view

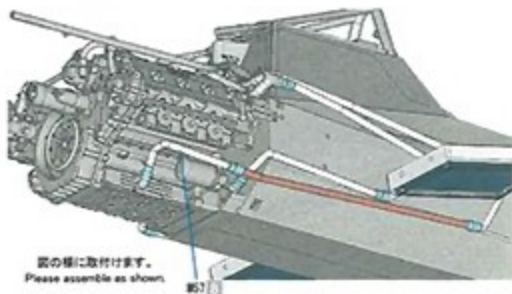
Right side M252
Left side M253

調整して下さい。
Adjust

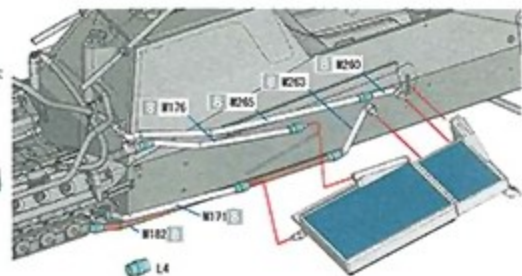
13 Radiator Ver.D



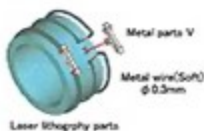
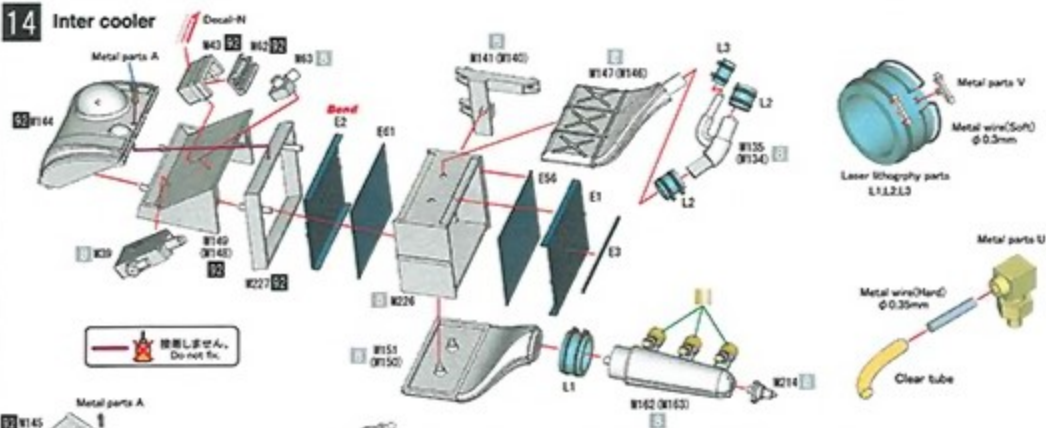
()内は反対側のパーツ番号です。
Numbers inside () are the opposite side parts number.



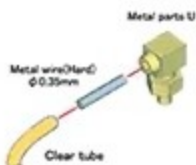
図の様に取付けます。
Please assemble as shown.



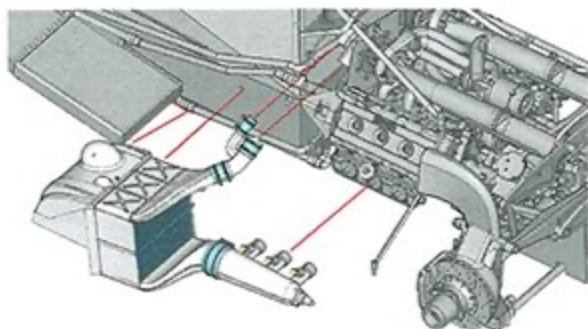
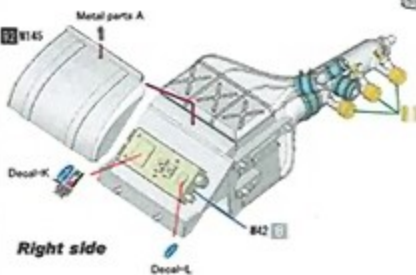
14 Inter cooler



Laser lithography parts
L1,L2,L3



Metal parts U
Metal wire(Hard)
φ0.35mm
Clear tube

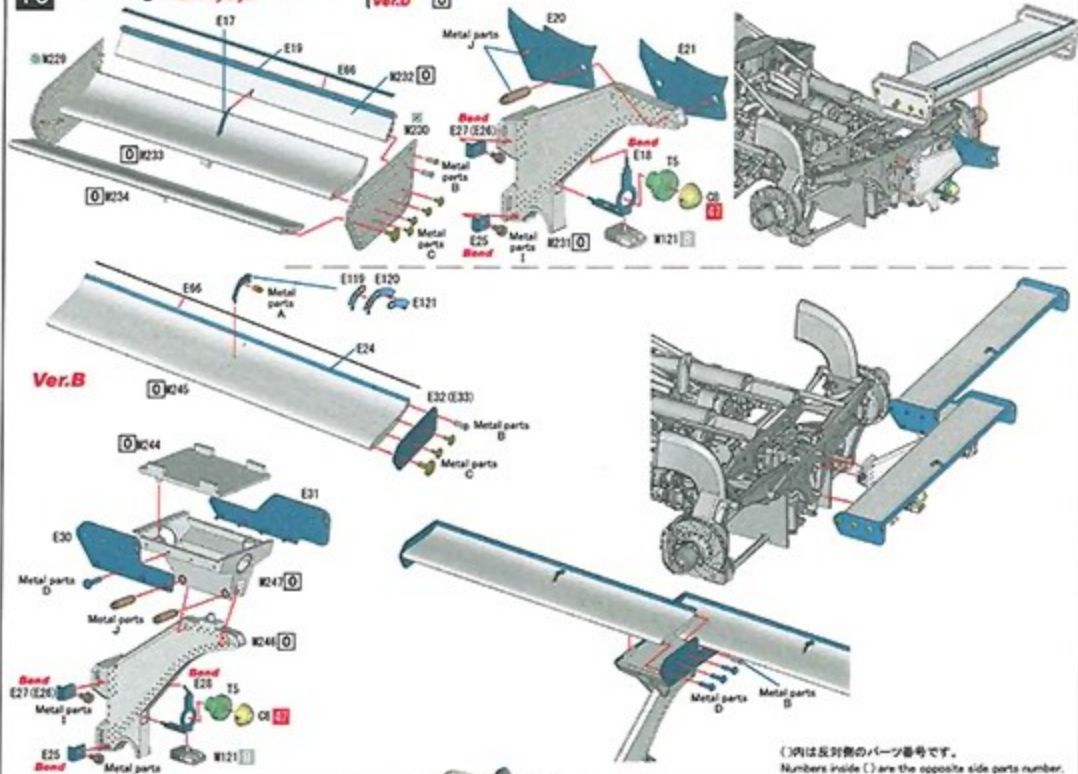


()内は反対側のパーツ番号です。
Numbers inside () are the opposite side parts number.

15 Rear wing Ver.A,C,D

※ K229, K230

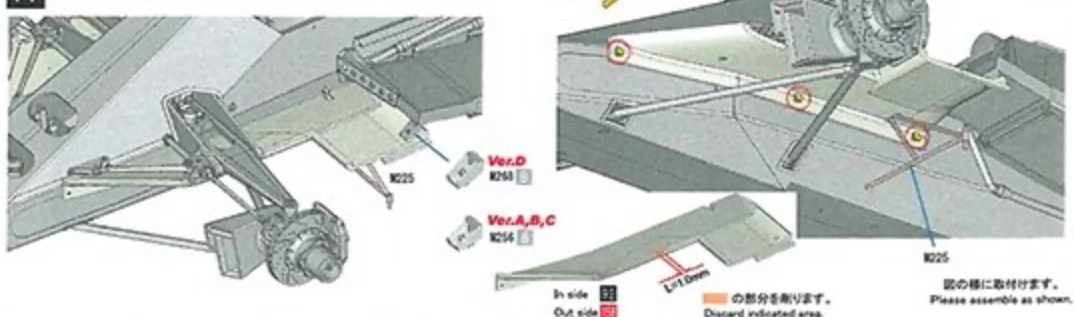
Ver.A,C
Ver.D



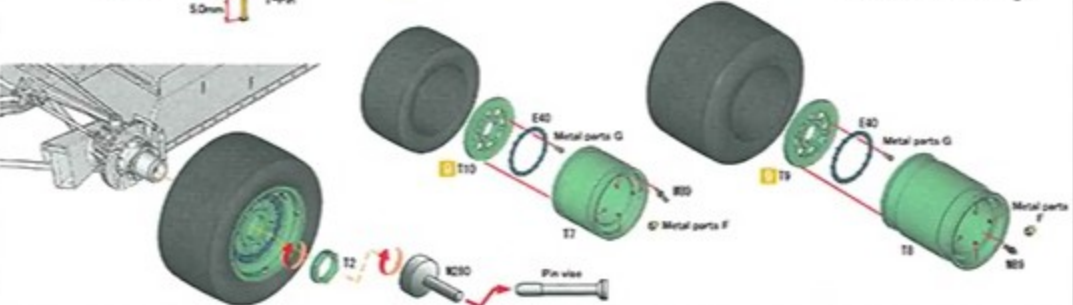
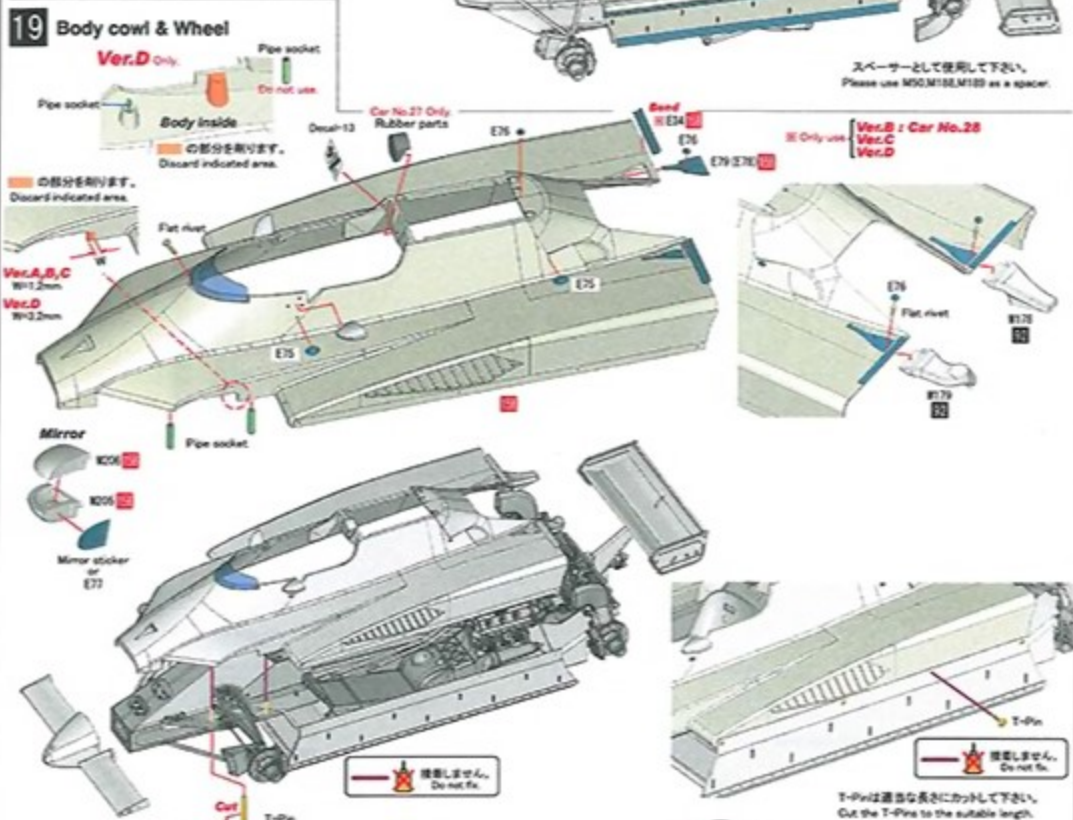
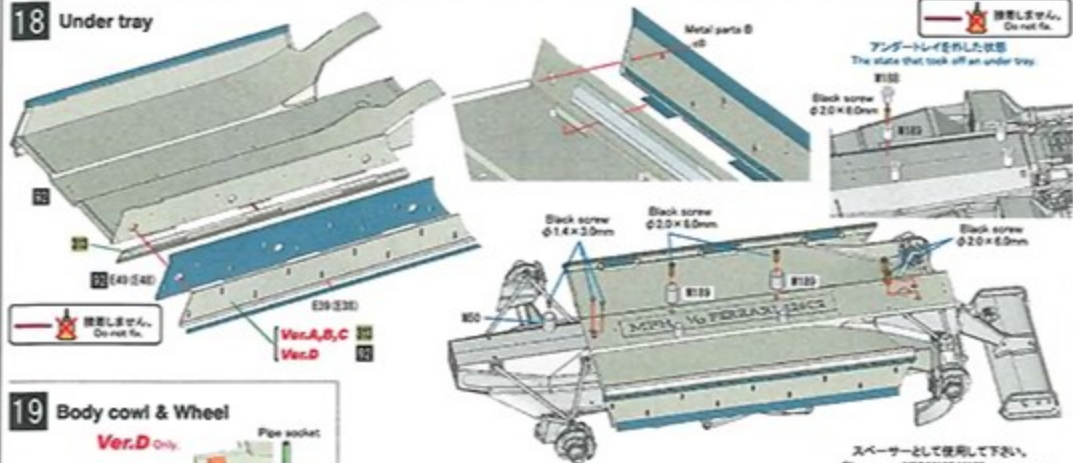
16 Front wing

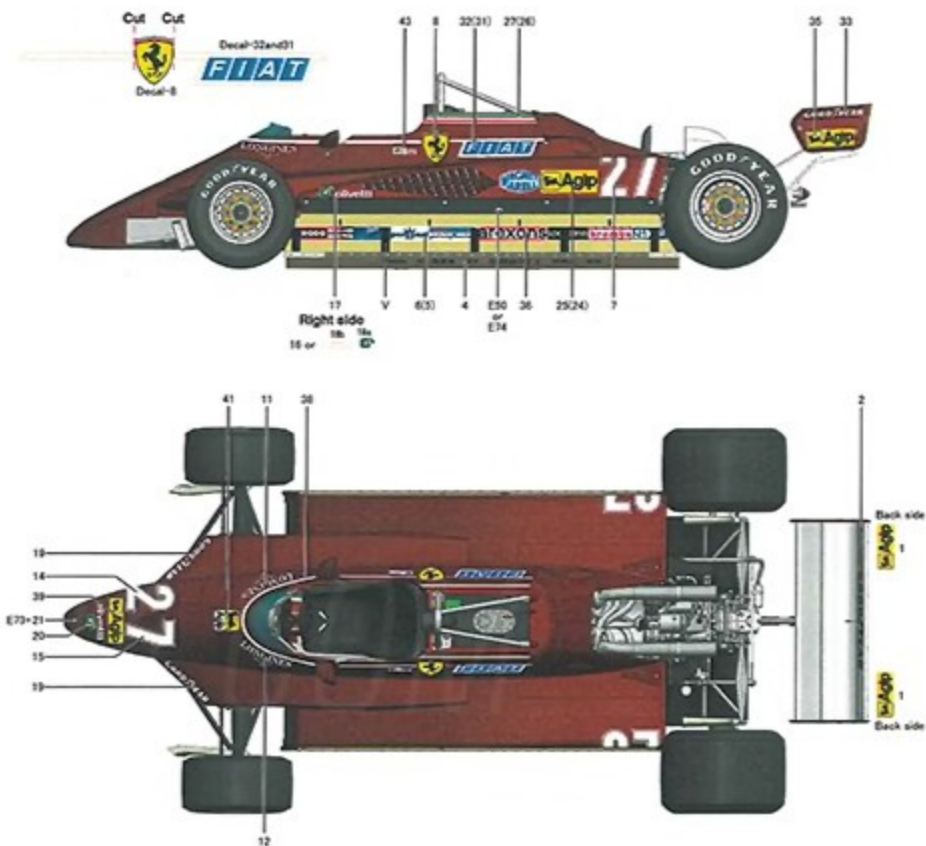


17 Under cowl



18 Under tray





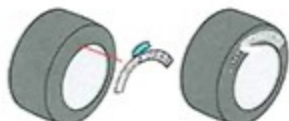
Seat belt sticker



剥離紙をはがし、あて布を必ずあて、アイロンで圧着します。アイロンの設定を“高” (約160~180°C) の状態で15~20秒間圧着してください。

To use the transfer sheet, remove the releasing paper and place it above the cloth. Use a high power iron (160~180°C) and press to the sheet for 15-20 seconds.

Tire decal



Color table

(注) この説明書ではグンゼ産業(GUNZE)のMr Colorを使用しています。notice. The color, using on this instruction is Mr color, from GUNZE SANGYO(GUNZE CREOS).

0	磨き出し	Polish	41	レッドブラウン	Red brown
1	レッド	Red	42	クリアレッド	Clear red
2	グリーン	Green	43	ツヤ消し白	Flat white
3	シルバー	Silver	44	メタリックレッド	Metallic red
4	ゴールド	Gold	45	メタリックブルー	Metallic blue
5	黒鉄色	Steel	46	半ツヤ黒	Semi gloss black
6	ツヤ消し黒	Flat black	47	スーパーイタリアンレッド	Super Italian red
7	スカイブルー	Sky blue	48	イエロー FS33531	Yellow FS33531



- ① タイヤ面のほこり、油気等ぬらした布で拭いて下さい。
Wipe tire surface with damp cloth.
- ② 位置を合わせて、上から水をつけた指先でなでるようにします。
Place decal into position and apply moisture with a wet finger.
- ③ 約1~2分待つてからゆっくり台紙をはずします。
Please remove the paper slowly and carefully after 1-2 minutes.
- ④ 水気をやわらかい布等で、ていねいに拭き取る様に拭き取ります。
Use a clean and soft cloth to wipe the remaining water on the tire very carefully.